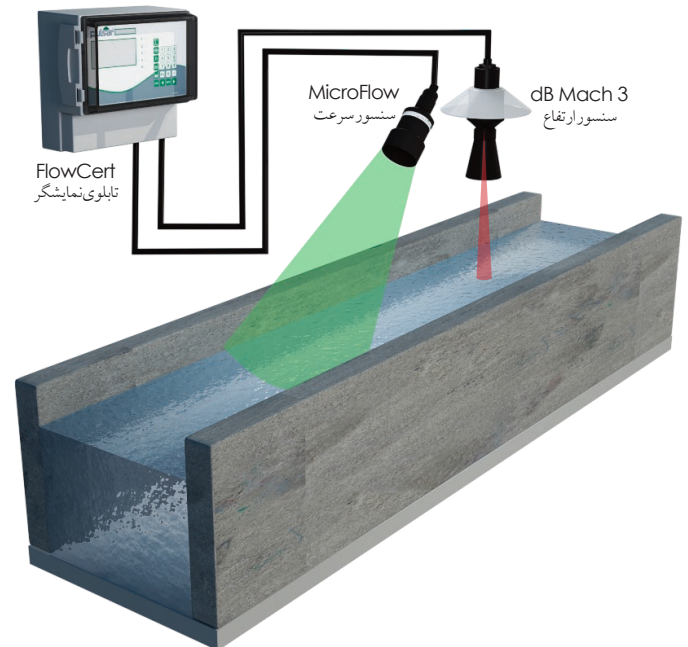


مناسب کانال‌های باز کم عرض و لوله‌های نیمه‌پر

فلومتر راداری «غیرتماسی» مدل میکروفلو MicroFlow شرکت پالسار Pulsar انگلیس، دستگاهی دقیق با تکرارپذیری بالا، جهت اندازه‌گیری دبی سیال در کانال‌های باز، بدون نیاز به ساخت هرگونه سازه‌های هیدرولیکی (سازه‌های پارشال فلوم، سرریز، V-notch و ...) و یا کانال‌های با بستر طبیعی و همچنین لوله‌های نیمه‌پر می‌باشد.



موارد استفاده:

- مناسب جهت اندازه‌گیری دبی کانال‌های باز (ورودی و خروجی تصفیه‌خانه آب و فاضلاب، صنایع، معادن و کانال‌های انتقال آب)
- ایده‌آل برای کانال‌های بدون سازه مشخص و مرسوم هیدرولیکی مانند: کانال‌های مستطیلی، دوزنقه‌ای، نیم‌دایره، تخم‌مرغی شکل لوله‌های نیمه‌پر و یا بسترهای طبیعی
- مناسب برای سیالات با درجه حرارت بالا و یا خوردگی زیاد و یا دارای ذرات معلق فراوان

**تابلوی مانیتورینگ و کنترل
FlowCert**



برنامه‌ریزی شده برای طیف وسیعی از اشکال و سازه‌های هیدرولیکی مرسوم «فلوم‌ها، سرریزها و ...» که منجر به راه‌اندازی سریع، ساده و آسان می‌شود. تأییدیه MCERTS Class 1 Certified اطمینان از صحت اندازه‌گیری جریان را به دنبال دارد. قابلیت ثبت اطلاعات زیاد روی فلش مموری Ultra Data Logger (Micro-SD 8 GB) کاربر را قادر می‌سازد تا از اطلاعات مفید و کاربردی که ثبت شده است، گزارش‌گیری و بهره‌برداری نماید.

**سنسور اولتراسونیک سنجش عمق
dB Mach 3**



dB Mach 3 اولین سنسور اولتراسونیک در دنیا بشمار می‌رود که فاصله مرده از نوک سنسور یا Blanking Distance در آن صفر می‌باشد. جنس بدنه Valox 357 U بوده و کاملاً مقاوم در برابر خوردگی است. دقت اندازه‌گیری این سنسور $\pm 3\text{mm}$ و درجه حفاظت آن IP68 می‌باشد. زاویه تابش امواج اولتراسونیک بسیار باریک و کمتر از ۱۰ درجه می‌باشد.

**سنسور راداری سنجش سرعت
MicroFlow**

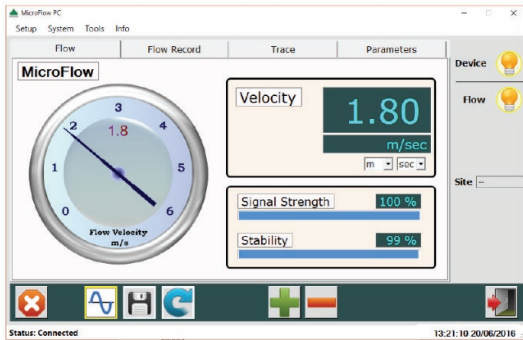


سنسور MicroFlow از فناوری رادار K-Band و نرم افزار تجزیه و تحلیل قدرتمند و انحصاری شرکت Pulsar استفاده می‌کند. تکنولوژی رادار K-Band با استفاده از پالس‌های کوتاه مایکروویو Microwaves کار می‌کند. تجزیه و تحلیل دقیق تغییرات در ویژگی‌های فرکانس سیگنال‌های برگشتی از سطح متحرک (آب) توسط ریزپردازنده‌ای قوی منجر به محاسبه سرعت متوسط سیال می‌شود.

اساس کار، تکنولوژی و نرم افزار سنسور کاملاً غیر تماسی سنجش سرعت سیال

سنسور MicroFlow از فناوری رادار K-Band و همچنین از نرم افزار تجزیه و تحلیل انحصاری شرکت Pulsar استفاده می کند. تکنولوژی رادار K-Band با استفاده از پالس های کوتاه مایکروویو Microwaves کار می کند که از یک آنتن محصور در سنسور، متصاعد می شود. هنگامی که از سطح متحرک (آب) این پالس ها به سنسور منعکس می گردند، سیگنال برگشتی تغییراتی را در ویژگی های فرکانس نشان می دهد. سیگنال های منعکس شده توسط ریز پردازنده ای از طریق آنتن دریافت و برای تعیین سرعت سیال مورد تجزیه و تحلیل قرار می گیرد. تجزیه و تحلیل از کل اطلاعات برداشت شده در عرض کانال انجام می شود. برای رسیدن به دقیق ترین و مطمئن ترین خوانش، سنسور MicroFlow باید دقیقاً در مرکز کانال و در زاویه ۴۵ درجه نسبت به سطح آب نصب گردد.

نرم افزار MicroFlow PC



نرم افزار گرافیکی تحت ویندوز جهت برنامه ریزی، راه اندازی ساده و تحلیل اطلاعات سنسور از طریق دانگل مخصوص و کابل USB-Lan به کامپیوتر در دسترس بهره بردار است. با این نرم افزار به راحتی می توان تنظیمات سنسور، کالیبراسیون دبی و آزمایش عملکرد سنسور را در محیط گرافیکی مشاهده نمود و در صورت نیاز، اعمال تغییرات به راحتی امکان پذیر است.

سنسور سنجش ارتفاع / عمق Mach3 dB به روش اولتراسونیک

این سنسور جزء قوی ترین و دقیق ترین سنسورهای شرکت پالسار بشمار می رود که مناسب جهت نصب بر روی انواع کانال های باز بکار می رود. زاویه انتشار امواج فراصوت این سنسور کمتر از ۱۰ درجه بوده و فاصله مرده از نوک سنسور یا blanking distance در آن صفر می باشد. رنج اندازه گیری این سنسور 0-2.45 m بوده و دقت آن $\pm 3\text{mm}$ می باشد. علاوه بر درجه حفاظت بالای IP68 و دارا بودن تاییدیه ATEX، وجه تمایز آن ماده یا جنس بدنه سنسور است که از ماده Valox 357 U تشکیل شده است که بسیار مقاوم برای محیط های خطرناک و تخریبی و خورنده (اسیدی) می باشد.



تابلو های نمایشگر و کنترلر FlowCert و Ultimate

برای فلومتر راداری میکروفلو دو مدل تابلو نمایشگر قابل انتخاب است: مدل FlowCert به صورت استاندارد ارائه می شود و مدل Ultimate بصورت انتخابی می باشد. Ultimate نمایشگری بسیار پیشرفته کاملاً گرافیکی و رنگی و بصورت HMI و Touch Screen می باشد. در حافظه این نمایشگرها طیف وسیعی از اشکال و سازه های هیدرولیکی مرسوم فلوم ها، سرریزها و ... از پیش تنظیم و برنامه ریزی شده است که این امر موجب راه اندازی سریع، ساده و آسان است. داشتن تاییدیه MCERTS Class 1 Certified باعث می شود که صحت و اطمینان به اندازه گیری جریان حاصل شود. قابلیت ثبت اطلاعات زیاد Ultra Data Logger روی Micro-SD 8 GB بهره بردار را قادر می سازد تا از اطلاعات مفید و کاربردی که ثبت شده است، گزارش گیری و بهره برداری نماید.



اهرم نصب استنلس استیل

برای نتیجه بهتر، توصیه می شود از براکت زاویه دار دستگاه MicroFlow استفاده شود. استفاده از این اهرم تضمین کننده نصب صحیح MicroFlow می باشد. با استفاده از براکت می توان هر دو سنسور MicroFlow و سنسور ارتفاع dB را در کنار هم روی کانال نصب نمود.



نگهداری: فناوری راداری «کاملاً غیر تماسی» که امروزه نسل جدید و پیشرو در اندازه گیری دبی در جهان بشمار می رود و شرکت پالسار جزء معدود شرکتهای تولیدکننده این سیستم است. به دلیل غیرتماسی بودن، اصولاً سیستم نیاز به سرویس خاصی نداشته و هیچ گونه فرسایش و خوردگی نیز بوجود نمی آید.

Technical Specifications مشخصات فنی

Physical:	Sensor Body Material/Description: Valox 357 Maximum Separation: Up to 500 m (1,640 ft) Mounting Angle: 45° optimal
Environmental:	Enclosure Protection: IP68 Max. & Min. Temperature (Electronics): -20 °C to +60 °C ATEX Approval : Ex II 2 G D, Ex mb IIC T4 Gb, Ex mb IIIC T135 °C Db
Performance:	Velocity Range: 200 mm/s to 6 m/s (7.9 in/s to 19.7 ft/s) Accuracy: The greater of ±0.5% or 50 mm/s (2 in/s) Radar: K-Band Transmitter Power: <15 dBm Beam Width: 20° inclusive Operational Range: Up to 3 m H (9.8 ft)
Outputs:	Communication: RS485 and Modbus RTU Compatibility with Pulsar Controllers: Integrates with FlowCERT or Ultimate
Programming:	PC Programming: Via RS485 Modbus RTU PC Setup & Monitoring Software: MicroFlow PC Compatible with Windows 7/8/10
Power Supply:	Operating Voltage: 10-28 V DC

MicroFlow Non-Contacting Liquid-Velocity Sensor



Physical:	Sensor Body Material: Valox 357 U and syntactic foam face Cable Lengths: Standard = 5 m, 10 m, 20 m, or 30 m Maximum Separation: Up to 500 m (1,640 ft)
Environmental:	Enclosure Protection: IP68 / NEMA 6P Max. And Min. Temperature (Electronics): Standard: -40° C to +90° C ATEX Approval: Zones 1 & 2 approval standard. ATEX Zone 0 optional CE Approval : 2014/30/EU to EMC & 2014/34/EU ATEX Directives.
Performance:	Range: 0 m to 2.425 m (0 ft to 7.95 ft) measurement range Accuracy: ±3 mm (±0.12 in) Resolution: ±0.5 Frequency: 125 kHz Beam Angle: <10°

dB Mach3 Ultrasonic Level sensor



FlowCERT Open Channel Flow Monitoring

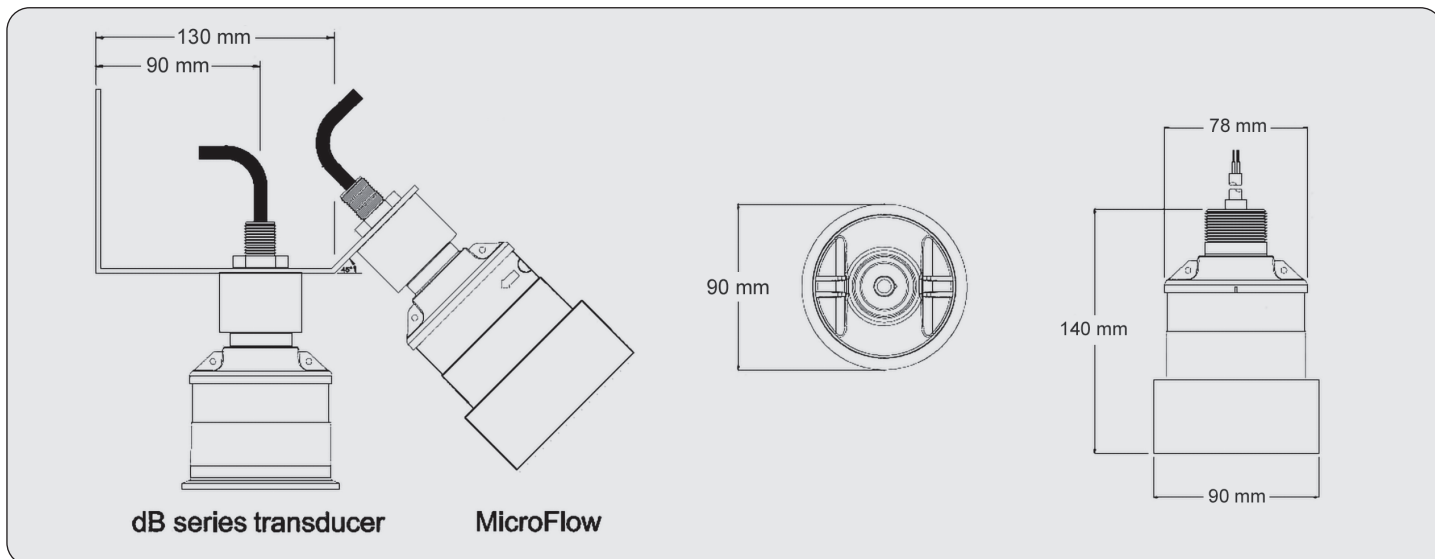
Physical:	Dimensions: 235 mm x 184 mm x 120 mm Enclosure Material/Description: Polycarbonate
Environmental:	IP Rating: IP65 / NEMA 4X Max. & Min. Temperature (Electronics): -20 °C to +50 °C CE Approval: listed in the certificate of conformity within the manual
Outputs:	Analog Outputs: Isolated output (to 150 V) of 0/4-20 mA Digital Output: Full Duplex RS232 Display: 6 digits plus 12 character text, plus bar graph with direction
Inputs:	Analog Inputs: Isolated (floating) input (to 150 V) of 4-20 mA or 0-20 mA into 500 Ω (user programmable and adjustable) Velocity Input: Via RS485 digital communications interface
Programming:	Onboard Programming: By integral keypad PC Programming: Via RS232
Power Supply:	115 V AC / 230 V AC / 22-28 V DC (typically 6 W)



Ultimate Intelligent Controller

Physical:	Controller Body Dimensions: 225 (H) x 262 (W) x 105 (D) mm Enclosure Material/Description: Polycarbonate
Environmental:	Max. & Min. Temp. (Electronics): -30 to +55 °C ambient CE Approval: See EU Declaration of Conformity
Performance:	Accuracy: ±0.25% (measured range) or 6 mm, whichever is greater Resolution: ±0.1% (measured range) or 2 mm, whichever is greater
Programming:	Onboard Programming: By capacitive touchscreen Memory: 4 GB supplied (standard) up to 32 GB (optional) AC Supply: Universal 85-264 V AC DC Supply: 22-28 V DC
Connectivity:	Mini USB: Connecting of laptop / PC USB A Socket: Connecting of peripherals such as modems 'D' Type 9 Pin: Connecting of optional comms (Modbus RTU, Profibus) Camera Port: Power and comms of Pulsar camera
Inputs:	Digital Inputs: 8 digital inputs, min: 5 V DC, max: 30 V DC max current 3 mA/24 V DC input/maximum total current 24 mA Analog Inputs: 2 off 0/4-20 mA sink or source (user programmable & adjustable) 0.1% resolution, open circuit voltage (source mode) at 4-20mA, 22 V at 20mA, 18 V
Outputs:	Digital Outputs: 8 Form C (SPDT), rated at 5 A at 240 V AC Analog Outputs: 2 off, isolated (floating) outputs (to 150 V) 0/4-20mA into 1 kΩ. 0.1% resolution Display: 144.8 mm TFT color display (capacitive touchscreen)

ابعاد و اندازه Dimensions



برخی از تصاویر نصب Installation



تهران، خیابان ولیعصر، بالاتراز دو راهی اسدآبادی، خیابان سوم، پلاک ۱۷، طبقه سوم، واحد ۷ کدپستی: ۱۴۳۳۶-۳۳۶۴۷-۳۳۶۴۷-۵۴-۷۳۵۲-۸۸۵۵ (۰۲۱)

Unit 7, 3rd Floor, No. 17, 3rd St., Dorahi Asad Abadi, Valiasr Ave. Tehran Postcode: 14336-33647, IRAN

+98 (0) 21 - 8855 7352...54 www.absanjmehr.com info@absanjmehr.com @Absanjmehrco